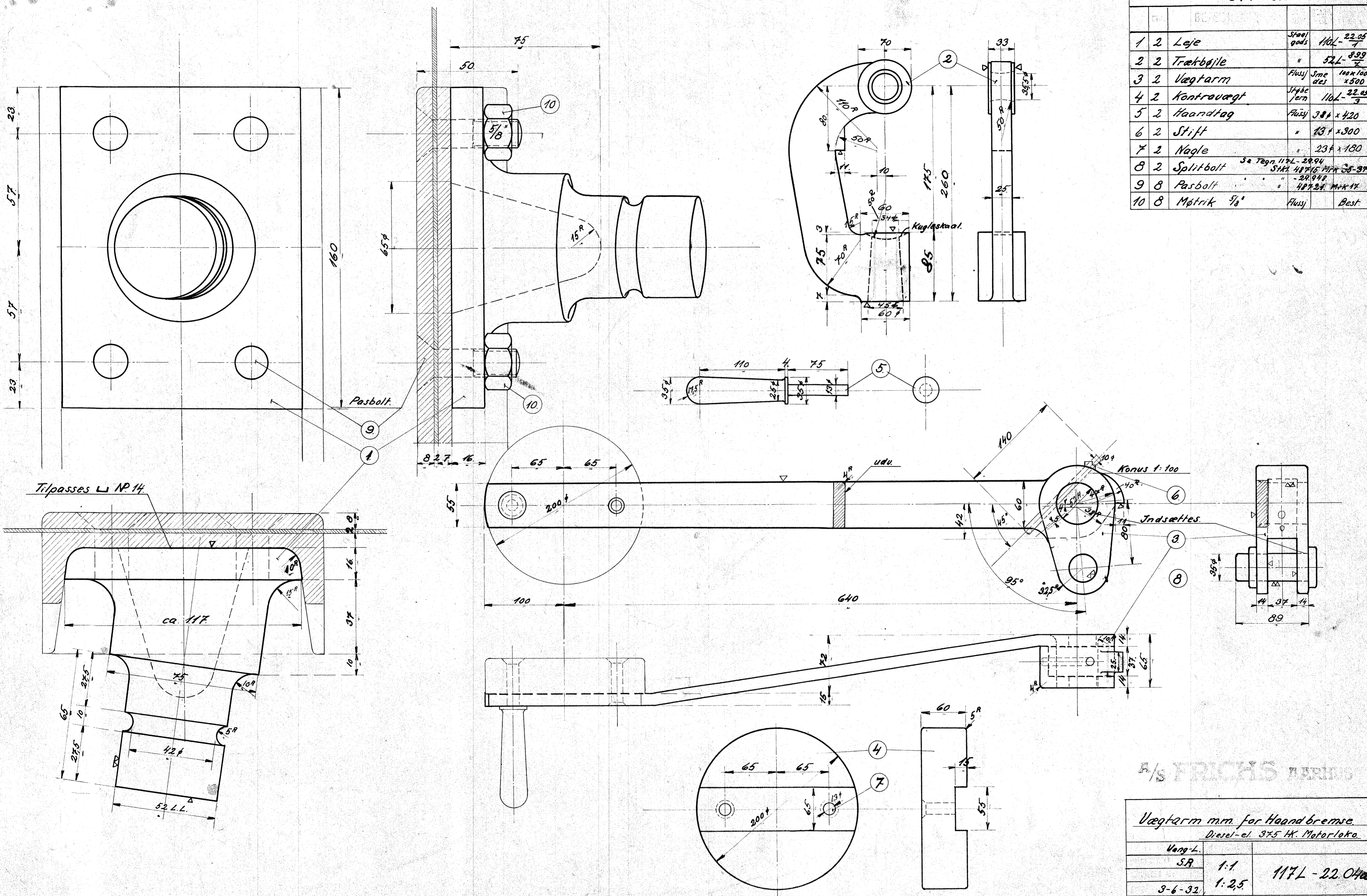


STYKLIST		51785	
nr.	betegn.	Material	Målt.
1	2 Leje	Staal	110L-22.05
2	2 Trækbojle	"	52L-8.99
3	2 Vægtarm	Flusj	Stæ 100x100 x 500
4	2 Kontravægt	Stæbejern	110L-22.05
5	2 Haardtag	Flusj	384 x 420
6	2 Stift	"	131 x 300
7	2 Nagle	"	234 x 180
8	2 Splitbolt	Ja Teg. 117L-29.94	Stål 48x15 Mx 38-37
9	8 Pasbolt	"	48x28 Mx 17
10	8 Møtrik 5/8"	Flusj	Best.



A/S FRICKS VÆRKTØJ

Vægtarm mm. for Haandbremse		
Diesel-el. 375 HK. Motorloko.		
Lang-L.	1:1	117L-22.04
SR	1:2.5	
3-6-32		